

洗面化粧台（人工大理石）
LKEA、LKAU、LKDU

取扱説明書

このたびは当社商品をお買い求めいただき、誠にありがとうございます。
ご使用前に、この取扱説明書をよくお読みのうえ、正しくご使用ください。

安全上のご注意（必ずお守りください。）

- ここに示した注意事項は、守らないと人身事故や家財の損害に結びつくものです。安全に関する重要な内容ですので、必ず守ってください。
- お読みになった後は、お使いになる方がいつでも見られる場所に必ず保管してください。
- お守りいただきたい内容の種類を、次の絵表示で区分し、説明しています。



してはいけない「禁止」の内容です。



必ず実行していただく「強制」の内容です。

- 転居される場合は、新しく入居される方が製品を安全にお使いいただくために、この取扱説明書を新しく入居される方、または取り次ぎされる方にお渡しください。
- 組み込まれる機器・器具などについては、それぞれの取扱説明書および本体に表示されている事項をお守りください。

警告

この表示の欄は「死亡または重傷を負う可能性が想定される」内容です。



分解や修理、改造を絶対に行わない

分解禁止

火災や感電、けがのおそれがあります。



火のついたタバコなどを置かない

火気禁止

火災の原因になります。



直射日光を当てたり、ストーブなど熱を発生するものを近くに置いて使用しない

禁止

発熱や発火により、火災・変色や変形の原因になります。



ドライヤーやヘアアイロンなどは十分に冷めてから収納する

必ず実行

近くの可燃物が発火し、火災の原因になったり、キャビネットが変形するおそれがあります。

注意

この表示の欄は「障害を負う危険が想定される場合または物的損害のみの発生が想定される」内容です。



洗面ボウル、洗面カウンター、天板の上に乗ったり、引き出しや扉・取っ手に物を掛けたり、ぶらさがったりしない

禁止

落下事故やけがの原因になります。



洗面ボウル、洗面カウンター、天板に物を落とさない、衝撃をあたえない

禁止

破損してけがをしたり、漏水のため家財を汚す原因になります。



洗面ボウル、洗面カウンターが冷えているときに熱湯を注がない

禁止

洗面ボウル、洗面カウンターが破損し、けがや漏水の原因になります。水を少しためてから注いでください。



キャビネット内の排水金具や給水器具に収納物などで無理な力や衝撃を与えない

禁止

排水金具や給水器具（給水金具、止水栓など）が破損し、水漏れの原因になります。



洗面ボウル、洗面カウンター、天板にヒビが入った場合は使用しない

禁止

破損部でけがををするおそれがあります。またヒビが広がり水漏れの原因になります。



キャビネットの下や内部に水がかかったらすぐに拭きとる

必ず実行

木質で出来ていますので、表面材のはがれやキャビネット変形の原因になります。



つけおき洗いをする場合、溜めた水の量を調整し、水があふれないようにする

必ず実行

あふれた水で、床・壁をぬらす原因になります。



排水栓を閉じたまま、水を出しっぱなしにしない

禁止

洗面ボウルから水があふれ、床・壁をぬらす原因になります。



水受けタンクを定期的に確認し、満水になる前に水を捨てる

必ず実行

漏水の原因になります。



引き出しには20Kg以上の荷物を置かない

禁止

破損・収納不良の原因になります。また収納物は荷重を分散して入れてください。

注意

この表示の欄は「障害を負う危険が想定される場合または物的損害のみの発生が想定される」内容です。



扉が傾いたり、がたつきがある時は、丁番のネジを締め直す

必ず実行

扉が落ちて破損したり、けがの原因になります。それでも改善されない場合は直ちに使用を中止し、速やかに修理を依頼してください。



研磨剤入り洗剤やたわしなどを使用しない
傷の原因になります。

金属たわし
ナイロンたわし



メラミン
スポンジ



扉を開閉するときは丁番付近に指を入れない

禁止

指をはさみ、けがをするおそれがあります。



高齢の方や介助が必要な方、小さいお子様が使うときは付き添う

必ず実行

思わぬ操作をし、やけどや転倒などをしてけがをするおそれがあります。



洗面カウンター、天板などの樹脂部に濡れたものを長時間放置しない

禁止

表面が膨れたり、変色するおそれがあります。



ヘアピン、かみそりの刃などの金属製品を放置しない

禁止

さびが付着し、取れなくなるおそれがあります。



薬品で拭いたり、かけたりしない

禁止

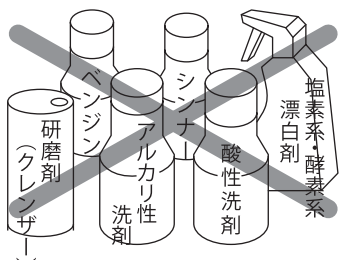
酸性、アルカリ性、塩素系、フッ素入り等の住居用洗剤および漂白剤、シンナー、ベンジン、アセトン、ラッカー、アルコールなどの溶剤や油類、クレンザーや磨き粉、殺虫剤、芳香剤、消臭剤を使用しないでください。鏡の腐食や、木部、樹脂部の変形、変色、樹脂部の破損（ケミカルクラック）の原因になります。



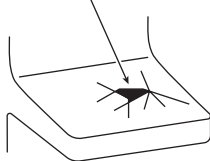
樹脂部分に洗剤、化粧品（特にクレンジングフォーム、除光液、整髪剤、毛染め液）、うがい薬などが付着したらすぐに拭き取る

必ず実行

付着したまま放置すると樹脂部分の変形、変色、破損（ケミカルクラック）の原因になります。これらを棚トレイに置く場合でも容器の底をよく拭いてから置いてください。流した時は、排水トラップに溜まらないように、多量の水を流してください。



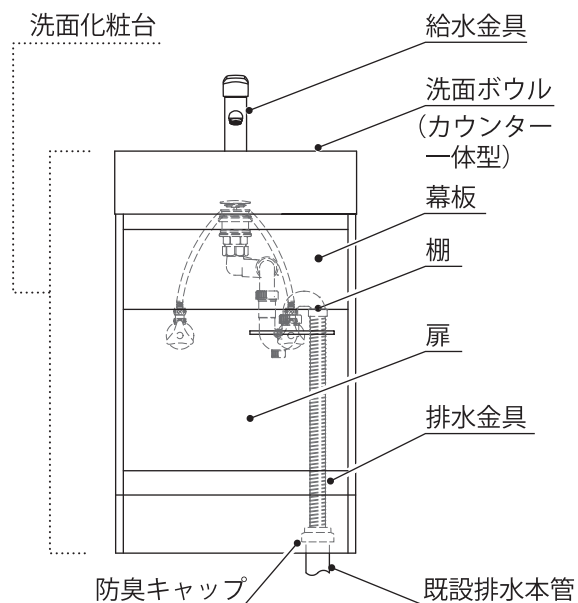
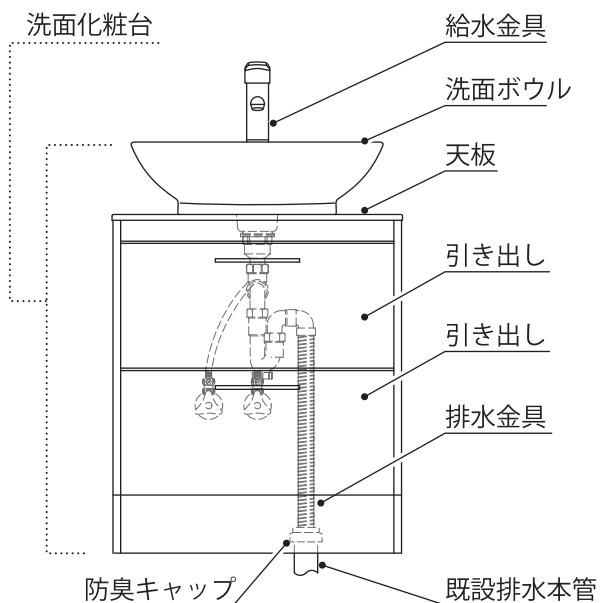
ケミカルクラック
(割れ)



各部のなまえと仕様

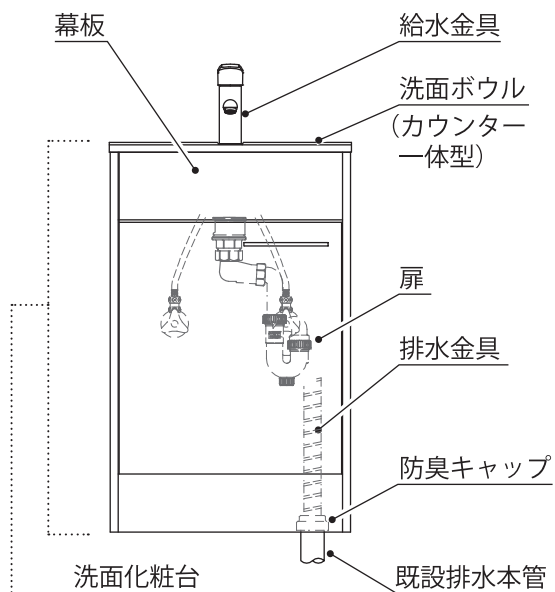
●LKAU ※本図は幅《600》を表す

●LKDU 幅：500は扉タイプ、750、900は引き出しタイプ
※本図は幅《500》を表す



各部のなまえと仕様

●LKEA 幅:500は扉タイプ、600、750、900は引き出しタイプ
※本図は幅《500》を表す



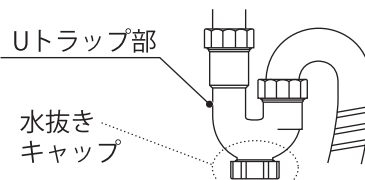
給水金具

シングルレバー混合栓

※給水金具の詳細は、取扱説明書、施工説明書、商品に貼付の注意シールを確認してください。

排水金具

樹脂製



※左図は略図ですが、各洗面化粧台共通です。

分類	品番	寸法(mm) (W×D×H)	洗面ボウル品番 (容量: 6L)	天板	収納	扉/引き出し面材 取っ手/本体材質
アール	LKEA500TFN(C)J	500×455×800	APLEA500ATSW/人大/一体型		扉	面材/低圧メラミン化粧ボード
	LKEA600AFN(C)J	600×455×800	APLEA600ATSW/人大/一体型		引き出し	
	LKEA750AFN(C)J	750×455×800	APLEA750ATSW/人大/一体型			
	LKEA900AFN(C)J	900×455×800	APLEA900ATSW/人大/一体型			
オーラ	LKAU600AFN(C)J	600×505×850	L462NLW /陶器製	APAU600TSW/人大	引き出し	本体/木組構造 (パーティクルボード・MDF・合板) 取っ手/金属製
	LKAU750AFN(C)J	750×505×850		APAU750TSW/人大		
	LKAU900AFN(C)J	900×505×850		APAU900TSW/人大		
デューク	LKDU500TFN(C)J	500×435×830	APLDU500ATSW/人大		扉	
	LKDU750AFN(C)J	750×450×830	APLDU75TSW500ATSW/人大		引き出し	
	LKDU900AFN(C)J	900×450×830	APLDU90TSW500ATSW/人大			

※オーラの奥行き寸法は洗面ボウルの天板より飛び出し部を含みます。

ご使用前の確認

以下の操作をご確認いただき、万が一異常があるときは、施工店に連絡してください。

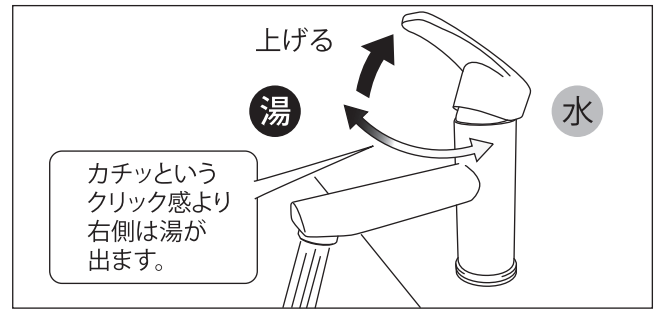
- ①水栓金具のレバーを回して水(湯)が出ることを確認してください。
- ②給排水の接続部からの水漏れがないことを確認してください。
- ③引き出しが傾いたり、がたつきがないことを確認してください。
- ④引き出しが無理なく出し入れできることを確認してください。
- ⑤扉がスムーズに開閉できることを確認してください。

ご使用方法

■水栓金具（シングルレバー混合栓）

【温度調整】

レバーを左右に回転させます。
（レバーハンドルを中央より右方向に回すと水が、
左方向に回すと吐水温度が上がります。）



⚠ 注意



組み込まれる機器・器具などの使用方法やお手入れ方法については、それぞれの取扱説明書および本体に表示されている事項を必ず守る
事故や破損につながるおそれがあります。

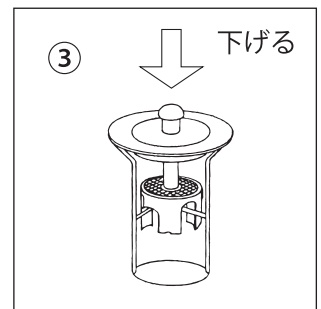
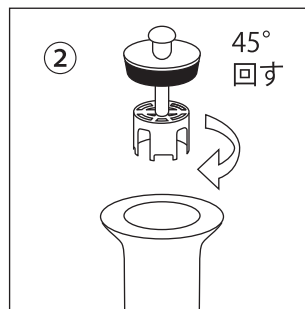
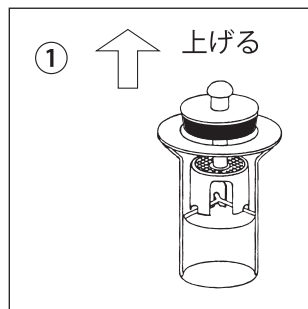
■ゴム栓 LKAU

【貯水するとき】

- ① ゴム栓を少し上げます。
- ② 約45° 回転させます。
- ③ 栓をします。

【排水するとき】

貯水するときと逆手順を行ってください。



⚠ 注意



貯水するとき、ゴム栓を上から押さえない
抜けにくくなるおそれがあります。ゴム栓が抜けなくなってしまった場合はつまみ部分をつまんだ状態で、前後左右に揺らしながら引き上げてください。指先や爪をけがしないように注意してください。

■プッシュ弁 LKEA、LKDU

【貯水するとき】

- ① 上がっているプッシュ弁を下に押し、貯水できます。

【排水するとき】

- ② 下がっているプッシュ弁を再び下に押し、排水できます。



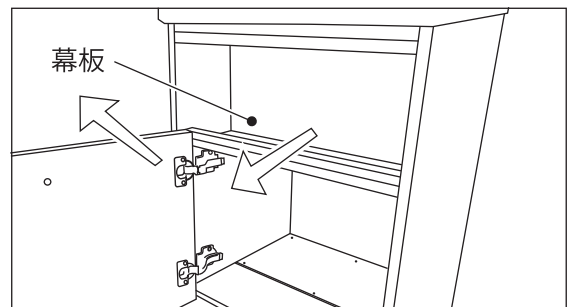
■幕板の使用方法 LKDU500

【取りはずし方法】

- ① 扉を開きます。
- ② 奥へ手を入れて、幕板を手前へ 2 cm程度、裏面から押し出し、斜め上方向に引き抜いてください。

【取り付け方法】

- ① 幕板を斜め方向に入れて、奥まで押し込んでください。

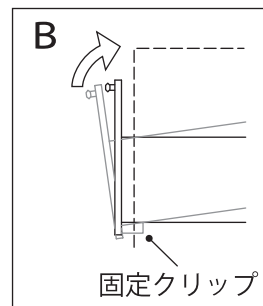
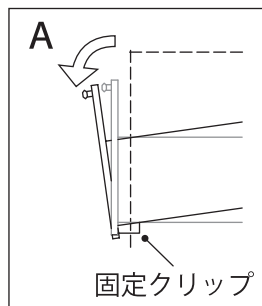
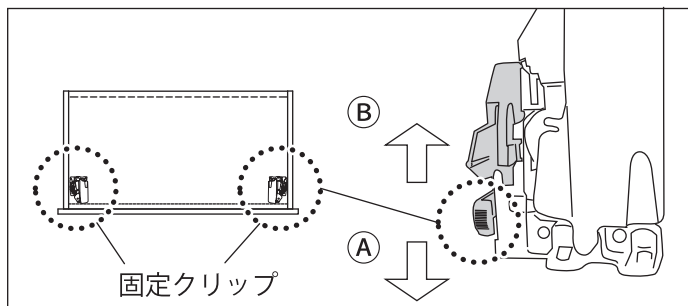


ご使用方法

■引き出し LKEA、LKAU、LKDU600 幅以上

【引き出しと側板のすきま調整方法】

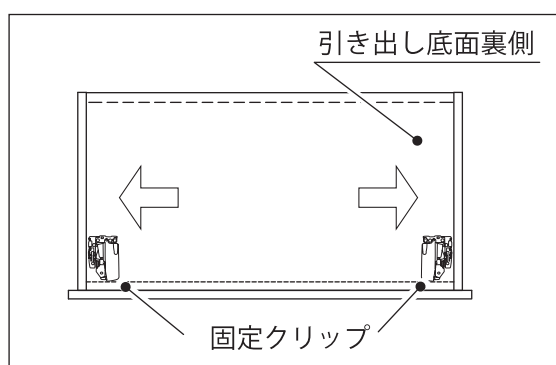
- ①引き出し底面裏側の左右についている樹脂製の固定クリップの突起部を(A)方向に動かすと、引き出しはA方向に動きます。
- ②(B)方向に動かすとB方向に動きます。



【取りはずし方法】

※床を傷つけないように、床に布などを敷いてください。

- ①引き出しを完全に引き出します。
- ②引き出し底面の裏側の左右についている樹脂製の固定クリップを掴むように、外側に引いてください。
- ③固定クリップを掴んだまま、引き出しを手前に軽く引き出して、レールからはずしてください。



【取り付け方法】

- ①レールを完全に引き出した状態で、引き出し全体をレールに乗せてください。
- ②そのまま奥まで押し込んでください。『カチッ』という音を確認してください。
※取り付け後2～3回開閉し、引き出しがレールに固定されているか、必ず確認してください。
※水平に差し込まないと、レール故障の原因になります。

丁番の調節方法

■扉(丁番)の調整方法

【左右・傾きの調整をする場合】

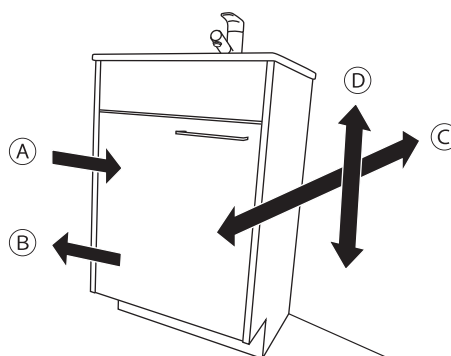
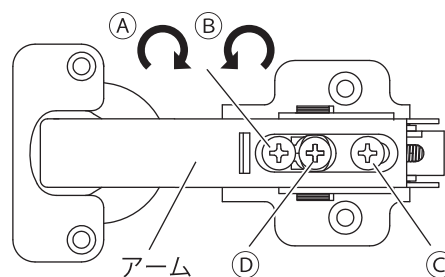
左右調整ネジを時計回り(A)に回すと扉が左側に動きます。
半時計回り(B)に回すと扉が右側方向に動きます。

【前後の調整をする場合】

前後調整ネジ(C)をゆるめ、アームを適宜前後に動かします。

【上下の調整をする場合】

上下調整ネジ(D)をゆるめ、アームを適宜上下に動かします。



※図はLKEA500を表す

⚠ 注意



必ず実行

③④ねじの調整後は必ず、ねじをしっかりと締めこむ
ゆるむと扉がはずれて落下し、けがをするおそれがあります。



禁止

ねじを調整する際は、電動工具を使用しない
ねじが空転したり、丁番が破損して、扉がはずれて落下
するなど、けがをするおそれがあります。

お手入れ方法

いつまでも美しさを保つために、安全上の注意をよくお読みになり、こまめなお手入れを行ってください。

- 掃除をされる時は、うすめた中性洗剤（アルコール成分を含まないもの）をやわらかい布やスポンジに含ませて拭き取ってください。残った洗剤分は固く絞ったやわらかい布で水拭きし、最後に乾いた布で水分を拭き取ってください。
- 長く使用されているうちに排水金具のUトラップ部、ヘアキャッチャー、排水口などに汚れなどが溜まり、排水の流れが悪くなったり、水がボウルからあふれ出す原因になります。強い洗剤で汚れを流すのではなく、各部のごみを取り除き、歯ブラシなどで清掃してください。また排水口には、直接指を入れて清掃しないでください。清掃後、水抜きキャップを取り付けたら、漏水がないことを確認してください。
※排水金具の清掃時、Uトラップおよび排水ホース（または直管）、封臭栓は取りはずさないでください。（P2～3「各部の名前と仕様」参照のこと。）
- 極度に湿度の高い所で使用しますと製品の劣化を早めますので、常に換気を心がけてください。
- 凍結が予想されるときは排水金具や給水金具の水抜きを行ってください。

点検方法

長くお使い頂くために、定期的な点検を行ってください。

- 水栓のがたつき
水栓金具にがたつきがある場合、そのまま使用されますと、故障や漏水の原因となります。販売店または、アサヒ衛陶(株)お客様サービスセンターへ修理をご依頼ください。
- 扉のがたつき
扉にがたつきがある場合、そのまま使用されますと、破損や脱落の原因になります。取手のがたつきは、固定ねじを締め付けてください。
- 配管まわりの漏水
配管まわり（キャビネット内）に漏水が無いか確認してください。漏水している場合は、止水栓または、元栓を閉め修理をご依頼ください。止水栓はハンドル（ドライバー式の場合は○をマイナスドライバーなどで）を時計周りに回すと閉まります。
- 排水のつまり
ヘアキャッチャーや排水トラップに汚れなどが溜まると排水の流れが悪くなります。清掃してください。

故障かな？と思ったら

故障かなと思われることがありましたら、修理を依頼される前に次のことを調べてください。

このようなときは	確認するところ	処置の方法
水が出ない	止水栓	止水栓を開けてください。
	断水	復旧されるまでおまちください。
水が漏れる	水受けタンク	水受けタンクの水を捨ててください。
	排水金具	パッキン、ナットのずれ・ゆるみがないことを確認し、ナットを締め直してください。
水が止まらない	—	止水栓を閉めて、修理を依頼してください。
排水の流れが悪い	ヘアキャッチャー	ゴミが溜まっていれば、掃除をしてください。
	排水金具	詰まりを取り除いてください。
扉や取っ手に がたつきがある	丁番や取っ手のねじ	ゆるんでいるときは、ねじを締め付けてください。
扉がずれている	丁番	P5の調整方法に従って、調整を行ってください。

保 証 書

保証期間	品 番	期間(据付け引き渡し日から)
		2 年 間
据付け引き渡し日	年 月 日	
お客様	ご住所：	
	お名前：	電話：
販売店 または 取付店	住所：	
	店名：	電話：

上欄に記入のない場合は、無効となりますので、必ず記入の有無を確認ください。

《無料修理規定》

1. 取扱説明書・本体貼付ラベル等の注意書に従った使用状態で、保証期間内に故障した場合に無料修理をさせていただきます。
 - (イ) 無料修理をご依頼になる場合には、お買上げの販売店または取付店、またはアサヒ衛陶(株)お客様サービスセンターにお申し付けください。
 - (ロ) 出張修理に際しては本書をご提示ください。
2. 保証期間内でも、次の場合には原則として有料修理になります。
 - (イ) 使用上の不注意、過失による不具合および不当な修理や改造、分解、破壊行為による故障および損傷。
 - (ロ) 正しい施工がされなかった時。
 - (ハ) お取付後の移設、輸送、落下等に起因する故障および損傷。
 - (ニ) 車輛・船舶等に搭載された場合に生じる故障および損傷。
 - (ホ) 建築躯体の変形など製品以外の不具合に起因する当該品の不具合。
 - (ヘ) 火災、地震、水害、落雷、その他の天災地変および公害、塩害、ガス害(硫化水素ガス等)、煤煙、砂塵、金属粉、結露、凍結等による故障および損傷。
 - (ト) 離島または離島に準じる遠隔地へ出張修理を行う場合の出張に要する実費。
 - (チ) 表面仕上げまたは消耗品類(パッキンなど)の経年劣化や使用に伴う汚れ、色褪せ、摩耗劣化、さび、カビ等による変質、変色等の不具合。
 - (リ) 通常のお手入れ不足による不具合および使用禁止薬剤の使用等適切な維持管理がなされなかった場合。
 - (ヌ) 指定以外の水質(水道法に定められた飲料水の水質基準に適合しない水)の給水時における異物の詰まりなどによる故障および損傷。
 - (ル) ゴミを噛んだり、水道管の鉄さび、砂、水あか、ぬめりが固着したことによる不具合。
 - (ヲ) 一般家庭用以外(例えば業務用等)に使用された場合の故障および損傷。
 - (ワ) 自然環境や住環境に起因する結露、染み出し、カビ等の現象。
 - (カ) 小動物(犬、猫、ネズミ、昆虫等)の行為や残留物および植物の蔓や根など害に起因する不具合。
 - (ヨ) 他社製品に起因する故障および損傷。
 - (タ) 本書のご提示が無い場合。
 - (レ) 本書にお引渡し年月日、お客様名、販売店または取付店名の記入の無い場合、あるいは字句を書き替えられた場合。
3. 本書は、日本国内においてのみ有効です。
4. 本書は、再発行致しませんので大切に保管してください。
5. 洗面化粧台に組み込まれる水栓金具などについてはそれぞれに添付されている保証書の内容をご確認ください。

* この保証書は、本書に明示した期間、条件のもとにおいて、無料修理をお約束するものです。したがって、この保証書によってお客様の法律上の権利を制限するものではありません。保証期間経過後の修理などについてご不明の場合は、「取扱説明書」に記載のお客様サービスセンターにお問い合わせください。



〒540-0028 大阪府大阪市中央区常盤町1丁目3-8
中央大通 FN ビル 10F

アフターサービスについて

保証書と保証期間について

保証書は、販売店又は取付店で所定事項を記入のうえ、お渡しいたします。記載内容をご確認いただき、大切に保管してください。

保証期間は、据付け引渡し日から2年間です。

保証期間内でも有償になることがありますので、保証書の記載内容をよくご確認ください。

補修用性能部品の保有年数について

洗面化粧台の補修用性能部品（商品の性能を維持するために必要な部品）の保有期間は製造打ち切り後10年です。なお、補修用性能部品の保有期間内であっても、商品によっては代替品にて対応させていただくこともありますのでご了承ください。扉・引き出しの面材については、製造打ち切り後2年の保有期間とされています。保有期間経過後は、新シリーズの面材にて対応させていただきますのでご了承ください。

部品の交換について

無償修理により交換された部品・製品は、アサヒ衛陶(株)の所有となります。

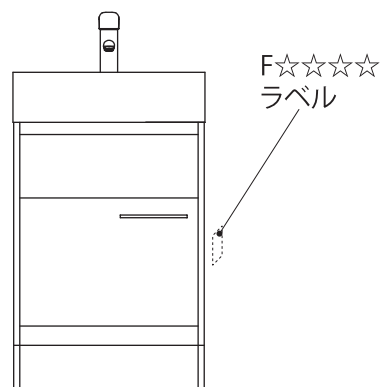
修理を依頼されるときは

もう一度、説明書をよくお読みいただき、それでもなお異常のある時はお買い求めの販売店、取付店、またはアサヒ衛陶(株)お客様サービスセンターに修理をご依頼ください。

※修理に際しては保証書が必要となります。保証書の規定に従って修理をさせていただきます。

※ご連絡していただきたい内容

- ①住所、氏名、電話番号
- ②商品名
- ③品番（F☆☆☆☆ラベル上に記載されています。）
- ④据付け引き渡し日が記入された保証書の有無
- ⑤故障内容、異常の状況（できるだけ詳しく）



保証期間が過ぎているときは

修理をすることで使用できる商品については、ご希望により有償で修理をさせていただきます。

※修理代金は **技術料** + **部品代** + **出張料** で構成されています。

製品に関するご意見・お問い合わせは、下記お客様サービスセンターにお申し付けください。

アサヒ衛陶株式会社
お客様サービスセンター

 **0120-525-139**

携帯電話・PHS・一部のIP電話等のご利用は...  **06-7777-2067** [有料]

受付時間 9:00～17:00

(年末年始・GW・夏期・土日／祝祭日を除く)

お客様からお預かりした個人情報は関連法令および社内諸規定に基づき、慎重かつ適切にお取り扱いいたします。

ホームページからも修理のお申し込みが可能です。

<http://www.asahieito.co.jp/> 全国共通24時間365日



アサヒ衛陶株式会社

19.07版