



給気ユニット [壁取付専用]		形名	 MAT メルコエアテック  形名によって取扱いが異なりますので、予めご使用の形名をご確認ください。 形名表示位置
室内給気部材	標準タイプ	AT-100QNU(-L)	
	[NOx吸収フィルター付]	AT-100QNUX(-L)	
	防音タイプ	AT-100QNUB(-L)	
	[NOx吸収フィルター付]	AT-100QNUXB(-L)	
			取扱説明書 (据付説明書付)

この製品は24時間換気方式の排気による圧力差を利用する自然給気口として住宅住居室内の壁に取り付けて使用するものです。それ以外の用途・場所には使用(取付け)しないでください。

■取付けを始める前に、説明書をよくお読みになり正しく安全に取付けてください。

■取付けは販売店・工事店さまが実施してください。

取付け終了後は、必ずこの説明書をお客さまにお渡しください。

ご使用の前に説明書をよくお読みになり、正しく安全にお使いください。



なお、お読みになった後は、お使いになるかたがいつでも見られるところに保管してください。

この製品は日本国内用ですので日本国外では使用できず、またアフターサービスもできません。

This appliance is designed for use in Japan only and can not be used in any other country. No servicing is available outside of Japan.

安全のために必ず守ること

誤った取扱いをしたときに生じる危険とその程度を次の表示で説明しています。

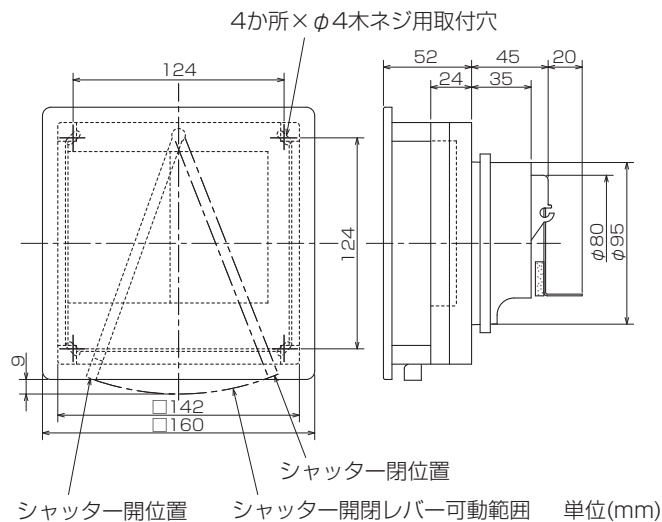
 指示に従い 必ず行う	 注意	誤った取扱いをしたときに軽傷または家屋・家財などの物的損害に結びつくもの
		<ul style="list-style-type: none"> ● 取付けは、確実に行う (落下によりけがをすることがあります) ● 取付けやお手入れの際は、手袋を着用する (着用しないとけがをすることおそれがあります)

取付け前のお願い

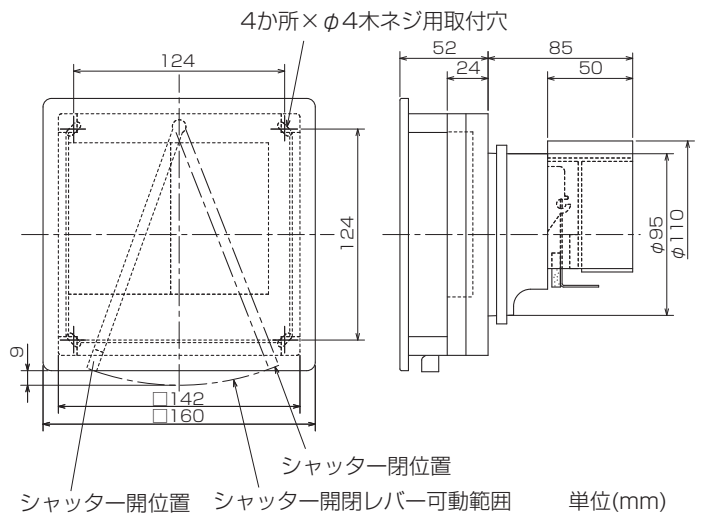
- 接続するダクトは雨水の浸入を防ぐため、屋外に向けて1/30の下りこう配をつけてください。
- 石こうボードに固定する場合は、必ず市販の石こうボード用アンカーを使用して取付けてください。
- 高温 (40℃以上) になる場所・浴室などの湿度が高い場所では使用できません。
- 直接炎・油煙があたるおそれのある場所や有機溶剤・可燃性ガスのある場所では使用できません。
- フィルターのメンテナンスのできる場所に取付けてください。
- 火災警報器がある場合は、感知部から1.5m以上離れたところに取付けてください。
- 下記環境下で使用しますとシャッターおよびパネル表面から結露水が滴下することがあります。
(室外温度が、-5℃を下回りかつ室内温度20℃、室内湿度が50%RH以上)
- この製品はフィルターを有しておりますが、屋外 (外気) の環境によっては、壁 (天井) を汚すことがあります。また、小さな虫は侵入する場合がありますので、屋外側においては外灯などから離れた場所を選んで取付けしてください。
- 外気 (冷気) 侵入や雨水浸入、虫侵入の影響のない場所を選んでください。
- 外気の取入れは燃焼ガスなどを吸込まない、積雪で埋もれたりしない場所を選んでください。
- 屋外環境に適したフードを選定してください。
 雨水がかかる場合……深形フードをおすすめします
 風雨が強く下から吹き上げがある場合……耐外風フードをおすすめします
 外の騒音が大きい場合……防音形フードをおすすめします
- 屋外部材を組み合わせる場合、壁厚が薄いと取付けられない場合があります。
- 施工したパイプに著しい変形 (ツブレ等) がある場合は、製品を取付けしないでください。

外形寸法図

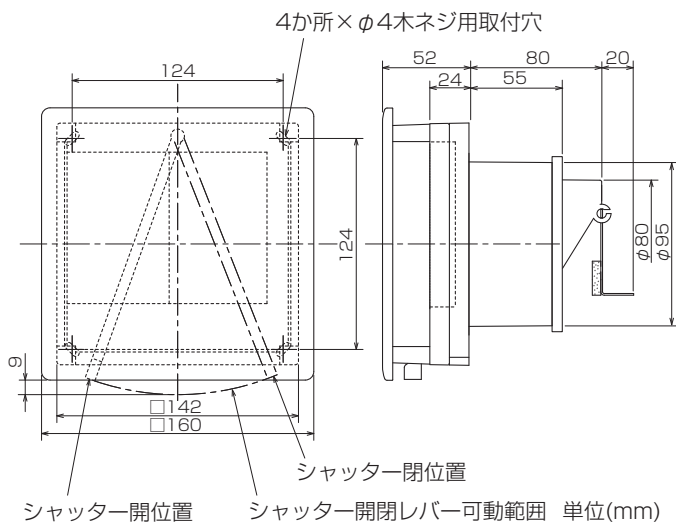
■AT-100QNU・AT-100QNUX



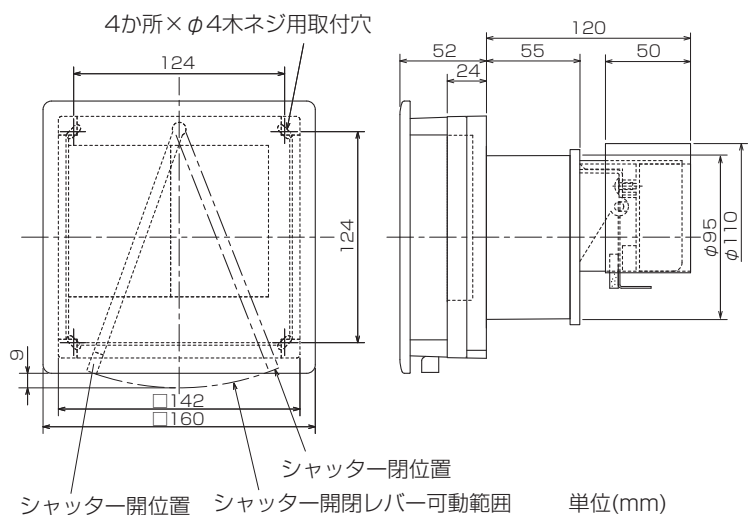
■AT-100QNUB・AT-100QNUXB



■AT-100QNU-L・AT-100QNUX-L



■AT-100QNUB-L・AT-100QNUXB-L



■付属部品

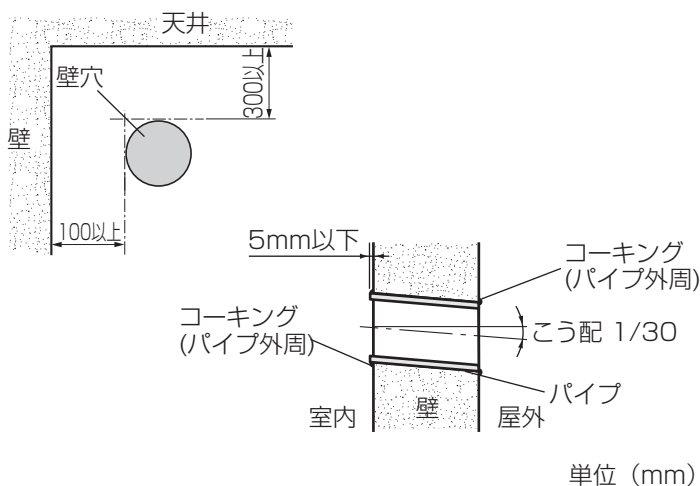
- パッキン(厚さ約5mm)…1本
- 木ネジ……………4本

■適用パイプ

- 塩化ビニル管…φ100(4番管)
- 鋼板管……………φ100

取付方法

1. 取付前の準備



壁穴へのパイプの固定

1. 取付け場所を決めて穴をあける。

- 壁厚に応じてパイプの長さを決めてください。

2. 壁穴にパイプを確実に固定する。

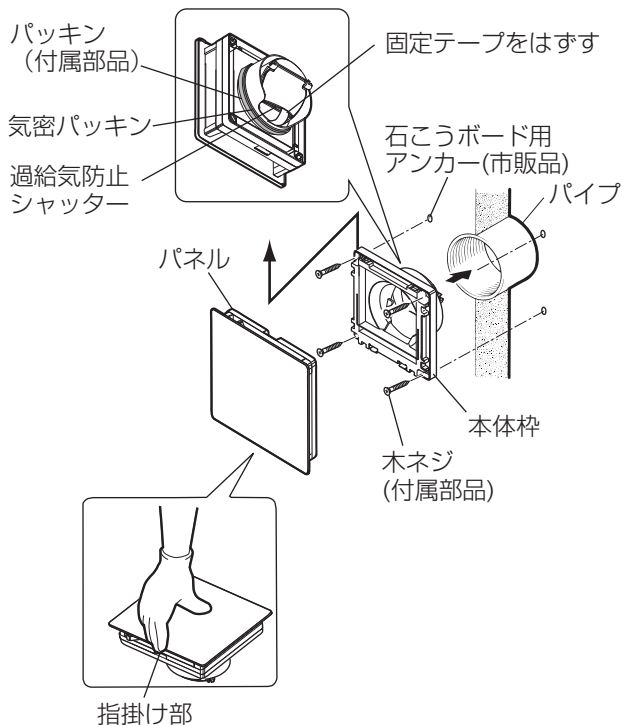
パイプと壁のすき間はコーキング処理を施します。

- 固定が不十分ですと振動したり異常音が発生する原因になります。
- 壁内への雨水浸入を防止するためパイプは室内壁面まで差し込みます。

お願い

- パイプは雨水の浸入を防ぐため屋外側に下りこう配をつけ、固定してください。
- 室内側のパイプ端面は、壁面より5mm以上出ないように施工してください。

2. 本体の取付け



1. 過給気防止シャッターを止めている固定テープをはずす。
2. パネルの指掛け部に指を掛け、手前に引いて引掛け部を上側にずらしてパネルをはずす。

お願い

- パネルの取りはずしは指掛け部で行ってください。(パネルの一部がはずれて落下する場合があります)

3. 図のように付属の木ネジ(4本)で確実に固定する。

お願い

- 垂直な壁面に取付け、過給気防止シャッターが円滑に動く状態で取付けてください。
- 施工パイプがVU管の場合、付属のパッキン(5mm)を気密パッキンの上に巻き付けてください。
- 製品が水平ではない場合、取付ネジをゆるめて傾きを調整してください。
- 石こうボードに固定する場合、石こうボード用アンカー(市販品)を使用して取付けてください。

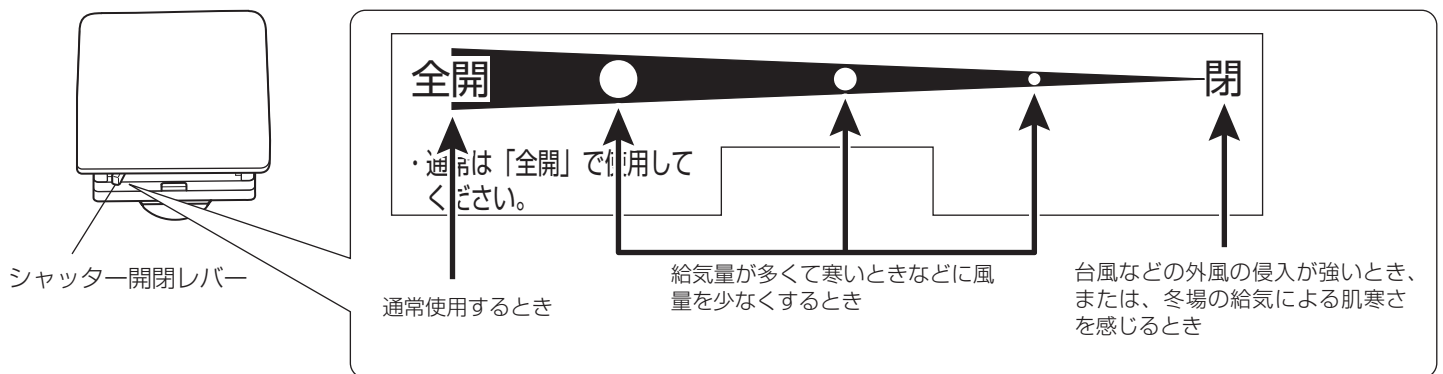
4. パネルを本体枠に確実に取付ける。

5. 屋外側にフードを取付ける。

お願い

- 雨水浸入防止のため深形フードをご使用ください。
- 風雨が強く下から吹き上げがある場合は耐外風高性能フードの選定をおすすめします。
- 外の騒音が大きい場所では防音フードの選定をおすすめします。

使用方法



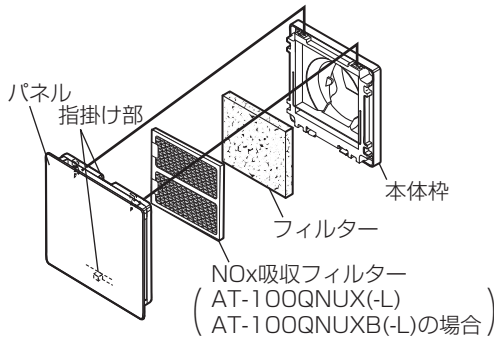
シャッターの開口寸法(面積)は、「全開・閉」以外に3段階の調節ができます。調節する際は、上記を参照してください。

お願い

- この給気ユニットは、通常「全開」状態で使用しますが、台風など外風の侵入がはげしいときはパネル下部のシャッター開閉レバーをスライドさせて「閉」にします。その後必ず「全開」状態にすることを忘れないでください。
- パネル表面は使用環境条件により結露が発生し、パネル表面に水滴が付いたり滴下する場合がありますので結露による水滴を拭き取ってください。

お手入れ

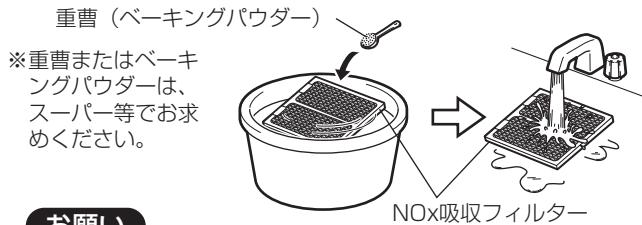
フィルターにほこりが付着しますと風量低下などの原因になりますので、約2か月に1回を目安に清掃してください。



交換用フィルター	適用機種
AT-100QNU-F	AT-100QNU(-L) AT-100QNUB(-L)
AT-100QNUX-F (セット)	AT-100QNUX(-L) AT-100QNUXB(-L)

1. パネルをはずす。
 - パネルの指掛け部に指を掛け、手前に引いて引掛け部を上側にずらしてはずします。
2. 本体枠の内側からフィルターを取り出す。
 - AT-100QNUX(-L)、AT-100QNUXB(-L)は、NOx吸収フィルターの上端部を軽く押さえると取り出しやすくなります。
3. フィルターの清掃 (フィルターは再生タイプです)
 - 軽く手でたたかまたは、掃除機で吸い取ります。汚れのひどい場合は、水またはぬるま湯(40℃以下)に中性洗剤を溶かして押し洗いをし、よく乾かします。熱湯で洗ったり、もみ洗いはしないでください。フィルターは、水洗い5~6回を目安に別売の交換用フィルターと交換してください。
4. パネルの汚れは、薄めた中性洗剤を浸した布で汚れをふき取り、洗剤が残らないよう乾いた布でよくふき取る。
5. フィルター・パネルを元通り取付ける。

AT-100QNUX(-L)、AT-100QNUXB(-L): NOx吸収フィルターの清掃のしかた

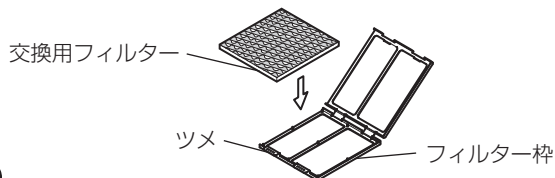


1. バケツ1杯 (18リットル) の水に大さじ3杯の重曹 (じゅうそう) またはベーキングパウダーを入れて溶かす。(アルカリイオン水を使用の場合は重曹は不要)
2. 不要)
3. NOx吸収フィルターを約1時間つけ置きする。
4. NOx吸収フィルターを水ですすぎ洗いをする。ティッシュ等の上に置き、十分に水気を取る。

お願い

- NOx吸収フィルターは枠に入った状態で清掃してください。
- 熱湯で洗ったり、もみ洗いはしないでください。
- 直接火にあてて乾かしたり、ドライヤーなどで温風をあてて乾かすことはしないでください。
- NOx吸収フィルターは清掃時に破損するおそれがありますのでいねいに取り扱ってください。
- NOx吸収フィルターが破損してしまった場合は、別売の交換用フィルターと交換してください。

NOx吸収フィルターの交換のしかた



お願い

- フィルターをははずす際に虫やほこりが落下する場合がありますのでご注意ください。
- フィルターを入れ忘れると壁や天井が汚れる原因となりますので、フィルターを入れ忘れないようにしてください。
- お手入れに下記の溶剤等を使用しないでください。
シンナー・アルコール・ベンジン・ガソリン・灯油・スプレー・アルカリ洗剤・化学ぞうきんの薬剤・クレンザー等けんま材入の洗剤 (変質・変色する原因になります)
- NOx吸収フィルターは、強く押さえると破損することがありますので、ていねいに扱ってください。
- NOx吸収フィルター付の機種 (AT-100QNUX(-L)・AT-100QNUXB(-L)) の場合、製品やフィルターに黒い粉が付着することがあります。これはNOx吸収フィルターを形成する活性炭の粒子ですので品質上は問題ありません。
- 交換用フィルターは、純正品をご使用ください。
純正品は、下記にてお買い求めいただけます。
オンラインショップでのご注文

<http://www.melcoairtec.jp/>

右のQRコードからもアクセスできます

※QRコードは、株式会社デンソーウェブの登録商標です。



お電話でのご注文

・フリーダイヤル 0120-66-9893

株式会社メルコエアテック

〒508-0011 岐阜県中津川市駒場526-2 フリーダイヤル TEL: 0120-66-9893 FAX: 0120-66-9895
ホームページアドレス: <http://www.melcoairtec.co.jp/>