

お手入れ方法

●カバー・本体カバーの清掃方法

カバー・本体カバーは柔らかい布で汚れを拭き取り、汚れのひどい時は中性洗剤を使用してください。(シンナー・ベンジン・酸・アルカリ性洗剤等は絶対に使用しないでください。)



●各フィルターのお手入れ・交換方法

- フィルター枠・・・・・・・・掃除機でほこりを吸い取ってください。
- 花粉除去用フィルター・・・・ほこりを取り除き2~3ヶ月に1度水洗いして頂き、6ヶ月を目安に交換してください。

フィルター交換・換気口修理はイエコンセンターへ

0120-952-413 Web Shop **検索**

フィルター購入方法は2つのプランからお選びいただけます。

①らくらくお届けサービス

ご自宅に必要な枚数を必要な時に定期的にお届けする「送料無料」のオーダーメイドサービスです。必要な時に届くため忘れず交換ができ、いつもキレイな空気環境が保てます。

- 1. 送料無料** **2. 都度の注文が不要** **3. 無駄の無い注文**

②おまとめ購入 1セット5枚のおまとめ購入です。(別途、送料がかかります。)

フィルター性能と品番

※(フィルター枠付)のお客様で(花粉除去用フィルター)等を設置したい場合は(フィルター押さえ)が必要となります。別途、お問い合わせください。

フィルター名称	性能	効果	交換目安	フィルター品番(1セット5枚入)	
				幅140mm用	幅200mm用
微粒子除去フィルター	★★★	PM2.5などの細かい粒子を一定の割合で除去	3ヶ月	KS-FEPS88PR001	KS-FEPS86PR001
アレルフィルター	★★	花粉90%除去+アレルゲン99%抑制	6ヶ月	KS-V20RFKAS	KS-V20R150FKAS
花粉除去用フィルター	★	花粉90%除去	6ヶ月	KS-V20RFS	KS-V20R150FS

※弊社は訪問販売は行っておりません。類似品にはご注意ください。

この取扱説明書は必ずお客様にお渡しください。

製造元: 株式会社ナスタ

本社 〒105-0004 東京都港区新橋1-1-1(日比谷ビルディング2F) Tel 03-6779-8775 Fax 03-6779-8776
 東京支店 〒103-0006 東京都中央区日本橋富沢町12-16(3F) Tel 03-3660-1815 Fax 03-6778-2095
 大阪支店 Tel 06-6858-5671 仙台支店 Tel 022-207-4700 横浜支店 Tel 045-474-0631 広島支店 Tel 082-249-4651
 札幌支店 Tel 011-741-2250 北関東支店 Tel 048-553-1751 名古屋支店 Tel 052-242-2272 福岡支店 Tel 092-472-1088
 www.nasta.co.jp

※製品の仕様、デザイン等は予告なく変更する場合がありますのでご了承ください。

88PR001-003-02_2020.11

取扱説明書

お客様保管用



屋内換気口

風量・風向調節タイプ/フィルター付・花粉除去用フィルター付

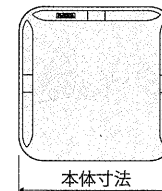
この度は、ナスタ製品をお買い上げいただきありがとうございました。
ご使用前には取扱説明書を必ずご覧ください。お読みになった後は大切に保管してください。

フィルター枠付

本体寸法: 横幅 **140mm** **KS-88PR001F**
 本体寸法: 横幅 **200mm** **KS-86PR001F**

花粉除去用 フィルター付

本体寸法: 横幅 **140mm** **KS-88PR001FK**
 本体寸法: 横幅 **200mm** **KS-86PR001FK**



特長① 風向調節機構

3方向に吹き出しのある表面のカバーの向きを自由に変えることができます。設置状況により、壁・家具・カーテン等の汚れを緩和できます。

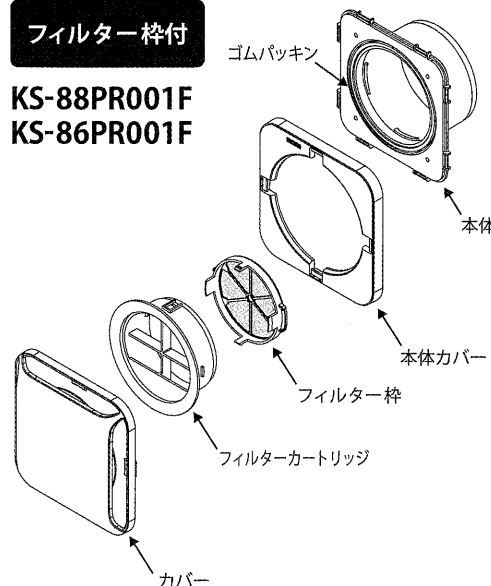
特長② 風量調節機構

表面カバーの裏側の円盤状のプレートを回転することによって、〈閉〉〈1段階〉〈2段階〉と3通りの風量を調節することができます。(強風時等で外気を取り入れたくない場合には〈閉〉にすることで閉じられますが、換気不足となる恐れがありますので通常は使用しないでください。)

各部の名称

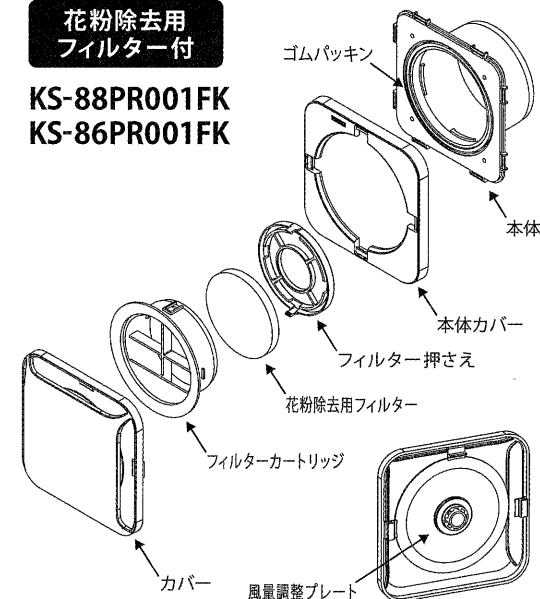
フィルター枠付

KS-88PR001F
KS-86PR001F



花粉除去用 フィルター付

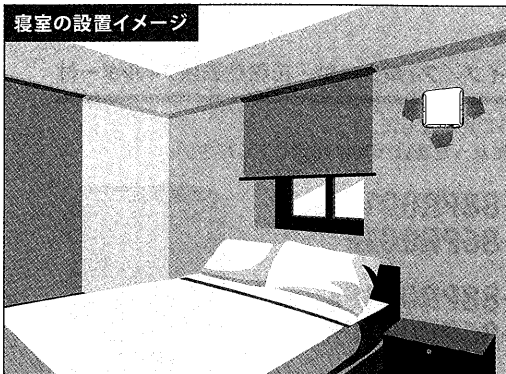
KS-88PR001FK
KS-86PR001FK



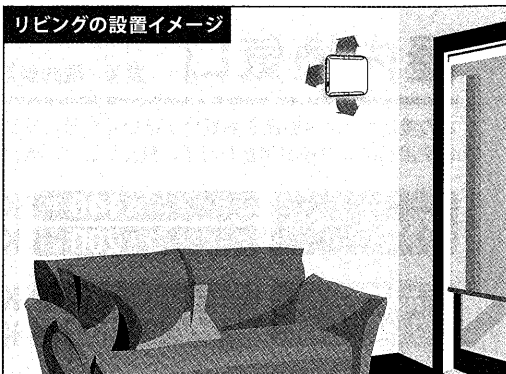
風向調節方法

使用環境（壁、天井、カーテン、家具等）により、お好みで開口の方向を変更することができます。カバーの向きを合わせて取り付けてください。

寝室の設置イメージ



リビングの設置イメージ



カバーの取付方法・取外方法

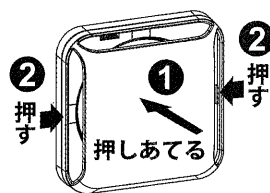
● 取外方法

カバーの表面にある3つの開口部の両側面を、両手で内側に押すと側面がたわみ、ツメが外れます。そのまま手前に引くことによってカバーを外すことができます。



● 取付方法

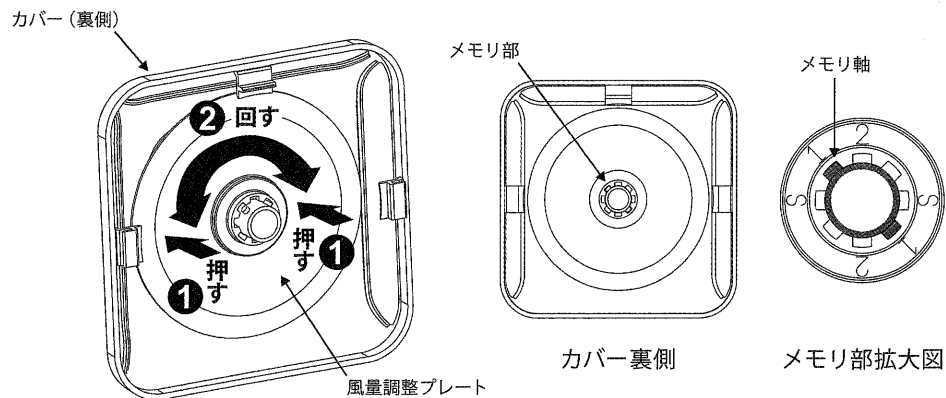
取り付け時は、カバーを元の位置に合わせ押し当てながら、両手で両側面を内側にたわますことにより固定できます。



風量調節方法

カバーの裏側にある風量調整プレートによって、室内に取り入れる空気量を調節することができます。必要に応じて下記の手順で調節してください。

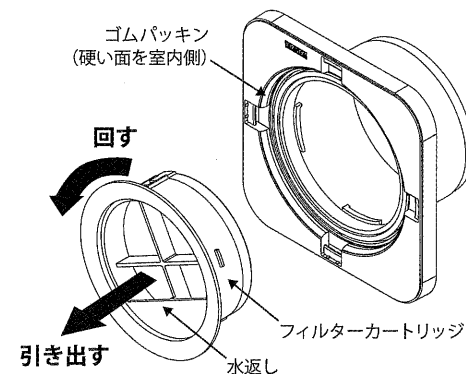
カバーを取り外し、裏側の風量調整プレートをまっすぐ押し込み、回転させてメモリ軸をメモリに合わせてください。強風時等で外気を取り入れたくない場合には、メモリ「S」にすることで閉じられますが、換気不足となる恐れがありますので通常は使用しないでください。



フィルターカートリッジの取外方法

- ①カバーを取り外します。
- ②フィルターカートリッジを取り出します。
中央の十字の部分をつまみ、左に回しながら引くと取り外せます。
- ③取り付けは、フィルターカートリッジの水返しを下になるようにして逆の手順で固定してください

⚠ ゴムパッキンが外れた場合は、硬い面を室内側にしておいて確実にミジに取り付けてください。



フィルターの取外方法・取付方法

	取外方法	取付方法
フィルター枠付 KS-88PR001F KS-86PR001F	フィルター枠両サイドのツバを持ちながら引くと取り外せます。 	①フィルター枠上下2ヶ所のツメをフィルターカートリッジの穴にそれぞれ内側から差し込みます。 ②ツバを持ちながら軽く引いて、ツメが固定されていることを確認してください。
花粉除去用フィルター付 KS-88PR001FK KS-86PR001FK	フィルター押さえ上下のツメを外すと、フィルターが取り外せます。 	①花粉除去用フィルターをフィルターカートリッジ裏側に入れる。(フィルターは硬い面を室内側に入れてください。) ②フィルター押さえをフィルターカートリッジの穴に差し込みます。