

お手入れ方法

●カバー・本体カバーの清掃方法

カバー・本体カバーは柔らかい布で汚れを拭き取り、汚れのひどい時は中性洗剤を使用してください。(シンナー・ベンジン・酸・アルカリ性洗剤等は絶対に使用しないでください。)



●各フィルターのお手入れ・交換方法

- フィルター枠・・・掃除機でほこりを吸い取ってください。
- 花粉除去用フィルター・・・ほこりを取り除き2~3ヶ月に1度水洗いして頂き、6ヶ月を目安に交換してください。

フィルター交換・換気口修理はイエコンセンターへ



0120-952-413 Web Shop イエコンマスク 検索

フィルター購入方法は2つのプランからお選びいただけます。

①らくらくお届けサービス

ご自宅に必要な枚数を必要な時に定期的にお届けする「送料無料」のオーダーメイドサービスです。必要な時に届くため忘れず交換ができ、いつもキレイな空気環境が保てます。

- 1. 送料無料** **2. 都度の注文が不要** **3. 無駄の無い注文**

②おまとめ購入 1セット5枚のおまとめ購入です。(別途、送料がかかります。)

フィルター性能と品番

※(フィルター枠付)のお客様で(花粉除去用フィルター)等を設置したい場合は、(フィルター押さえ)が必要となります。別途、お買い求めください。

フィルター名称	性能	効果	交換目安	フィルター品番(1セット5枚入)	
				幅140mm用	幅200mm用
微粒子除去フィルター	★★★	PM2.5などの細かい粒子を一定の割合で除去	3ヶ月	KS-FEPS88PR001	KS-FEPS86PR001
アレルフィルター	★★	花粉90%除去+アレルゲン99%抑制	6ヶ月	KS-V20RFKAS	KS-V20R150FKAS
花粉除去用フィルター	★	花粉90%除去	6ヶ月	KS-V20RFKS	KS-V20R150FKS

※弊社は訪問販売は行っておりません。類似品にはご注意ください。

この取扱説明書は必ずお客様にお渡しください。

製造元: 株式会社ナスタ

本社 〒105-0004 東京都港区新橋1-1-1(日比谷ビルディング2F) Tel 03-6779-8775 Fax 03-6779-8776
東京支店 〒103-0006 東京都中央区日本橋富沢町12-16(3F) Tel 03-3660-1815 Fax 03-6778-2095
大阪支店 Tel 06-6858-5671 仙台支店 Tel 022-207-4700 横浜支店 Tel 045-474-0631 広島支店 Tel 082-249-4651
札幌支店 Tel 011-741-2250 北関東支店 Tel 048-553-1751 名古屋支店 Tel 052-242-2272 福岡支店 Tel 092-472-1088

www.nasta.co.jp

※製品の仕様、デザイン等は予告なく変更する場合がありますのでご了承ください。

86PR001NS-003-02_2020.11

取扱説明書

お客様保管用

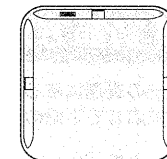


屋内換気口

差圧タイプ/フィルター無(付)・花粉除去用フィルター付

この度は、ナスタ製品をお買い上げいただきありがとうございました。
ご使用前には取扱説明書を必ずご覧ください。お読みになった後は大切に保管してください。

- フィルター枠無 **KS-86PR001NS**
- フィルター枠付 **KS-86PR001FNS**
- 花粉除去用フィルター付 **KS-86PR001FKNS**



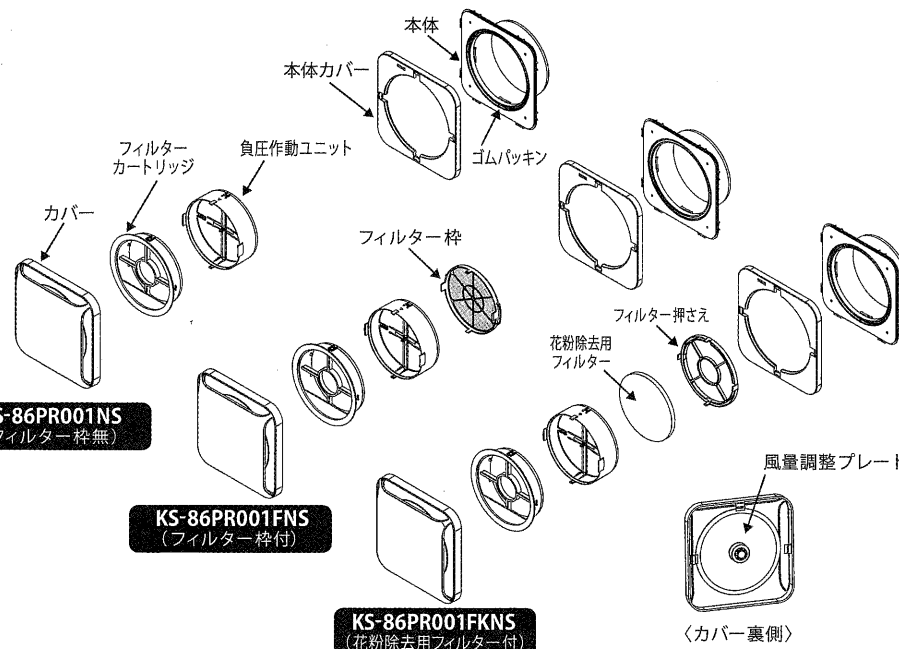
[本体寸法:横幅 200mm]

ご使用上の注意

本製品はレンジファン作動時の負荷を軽減するための屋内換気口です。レンジファンが作動すると自動的にシャッターが開いて給気されます。製品を正しく使用するために次のことをお守りください。

- 取扱いには十分注意して、製品の破損、変形のないようにしてください。
- 製品内部に異物を入れたり、手で触れたりしないでください。破損やケガの原因になります。
- 製品内部にほこりなどが付着するとシャッターの開閉不良がおこる可能性がありますので、定期的にお手入れをしてください。
- 強風時など過度な給気が気になる場合には、カバー裏側の風量調整プレートを「S」に設定して閉めることができますが、レンジファン使用時には必ず開いた状態にしてください。通常時はメモリを「2」に設定し使用してください。

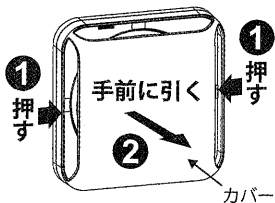
各部の名称



カバーの取付方法・取外方法

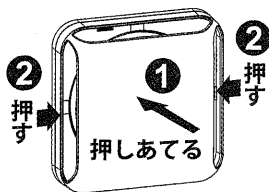
●取外方法

カバーの表面にある3つの開口部の両側面を、両手で内側に押すと側面がたわみ、ツメが外れます。そのまま手前に引くことによってカバーを外すことができます。



●取付方法

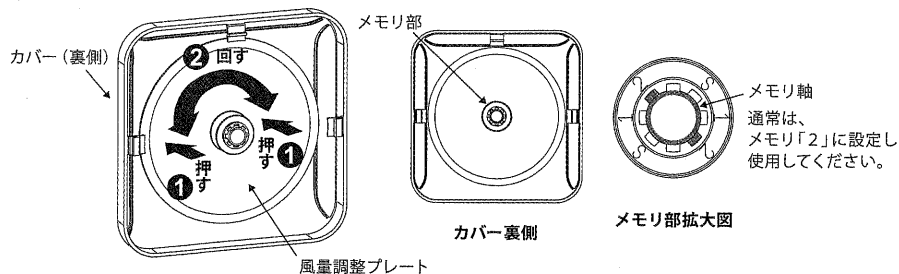
取り付ける時は、カバーを元の位置に合わせて押し当てながら、両手で両側面を内側にたわますことにより固定できます。



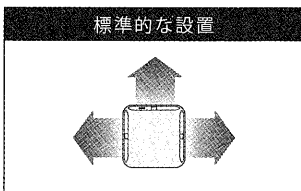
風量調節方法

カバーの裏側にある風量調整プレートによって、室内に取り入れる空気量を調節することができます。必要に応じて下記の手順で調整してください。

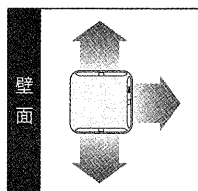
カバーを取り外し、裏側の風量調整プレートをまっすぐ押し込み、回転させてメモリ軸をメモリに合わせてください。強風時等で外気を取り入れたくない場合には、メモリ「S」にすることで閉じられますが、換気不足となる恐れがありますので通常は使用しないでください。



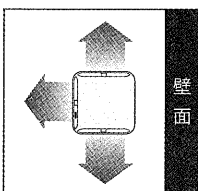
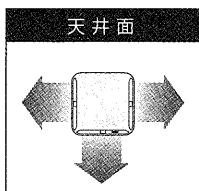
風向調節パターン



空気が下に流れないのでコールドドラフトが軽減できます。



カバーの向きを変えることにより、壁・天井等の障害物の汚れを緩和させることができます。

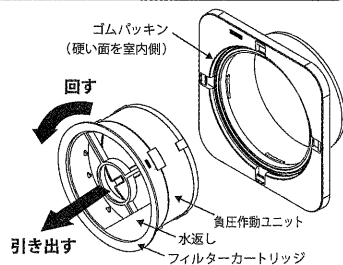


フィルターカートリッジの取外方法

- ①カバーを取り外します。
- ②フィルターカートリッジを取り出します。
中央の十字の部分をつまみ、左に回しながら引くと取り外せます。
- ③取り付けは、フィルターカートリッジの水返しを下になるようにして逆の手順で固定してください。

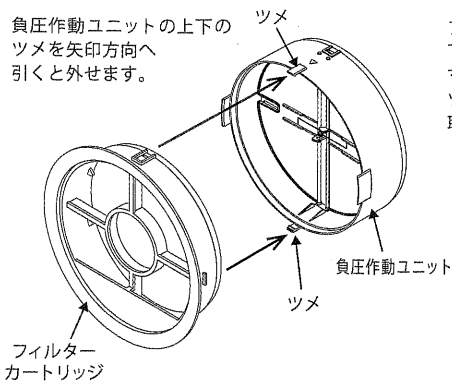
⚠ ゴムパッキンが外れた場合は、硬い面を室内側にして確実にミズに取り付けてください。

フィルターカートリッジと負圧作動ユニットは、上下のツメにより固定されています。

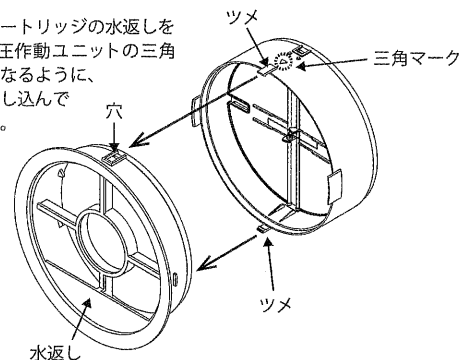


負圧作動ユニットの取外方法・取付方法

負圧作動ユニットの上下のツメを矢印方向へ引くと外せます。



フィルターカートリッジの水返しを下側にし、負圧作動ユニットの三角マークを上になるように、ツメを穴に差し込んで取り付けます。



フィルターの取外方法・取付方法

	取外方法	取付方法
フィルター枠付 KS-86PR001FNS	フィルター枠両サイドのツバを持ちながら引くと取り外せます。 	①フィルター枠上下2ヶ所のツメを負圧ユニットの角穴にそれぞれ内側から差し込みます。 ②ツバを持ちながら軽く引いて、ツメが固定されていることを確認してください。
花粉除去用フィルター付 KS-86PR001FKNS	フィルター押さえ上下のツメを外すと、花粉除去用フィルターが取り外せます。 	①花粉除去用フィルターを、負圧作動ユニット裏側に入れる。(フィルターは硬い面を室内側にして入れてください。) ②フィルター押さえを負圧作動ユニットの角穴に差し込みます。